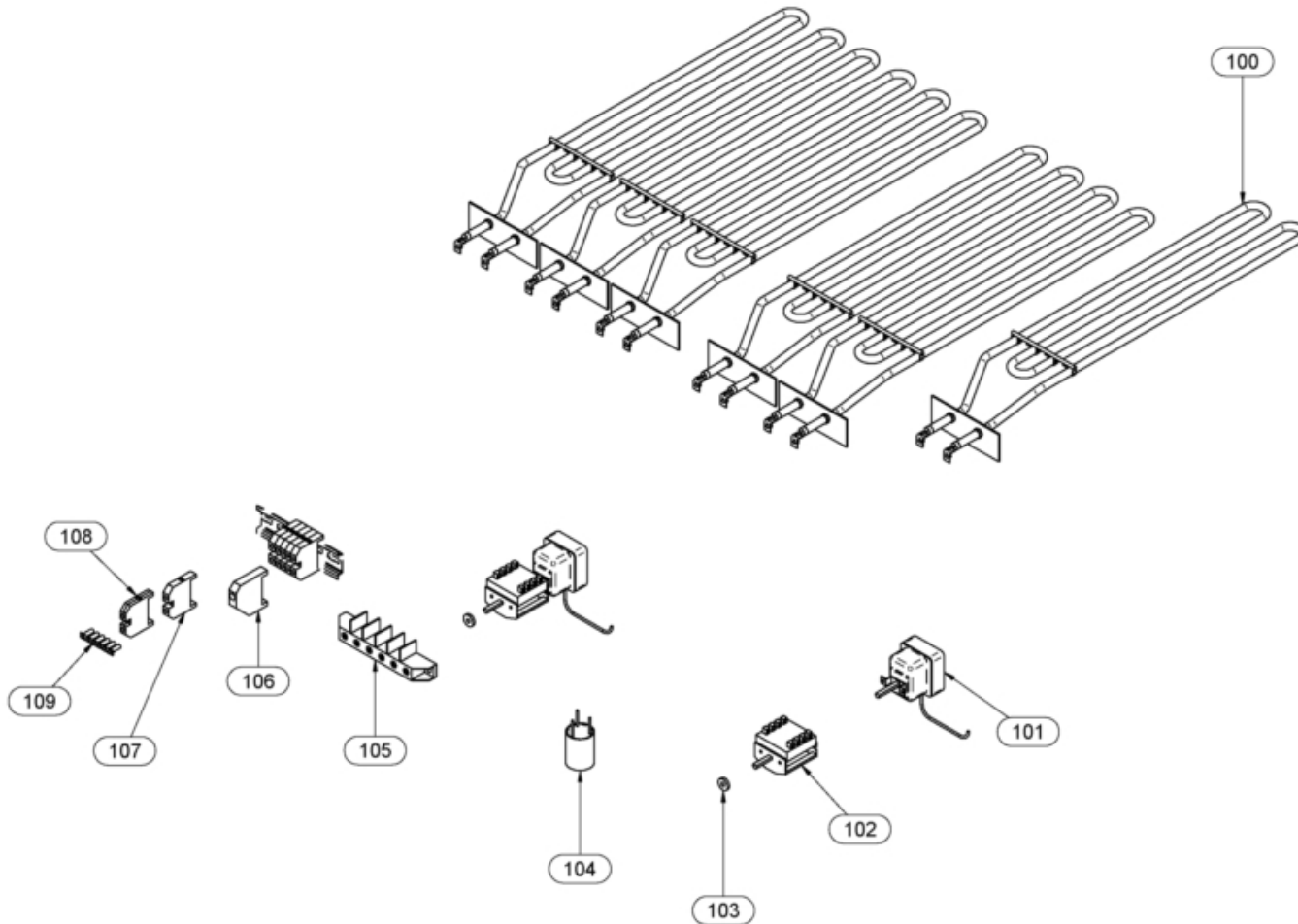


Mod./Type: 70/... GRACQE... - 90/... GRACQE...
EXTREME

cod./num. 2531835.00

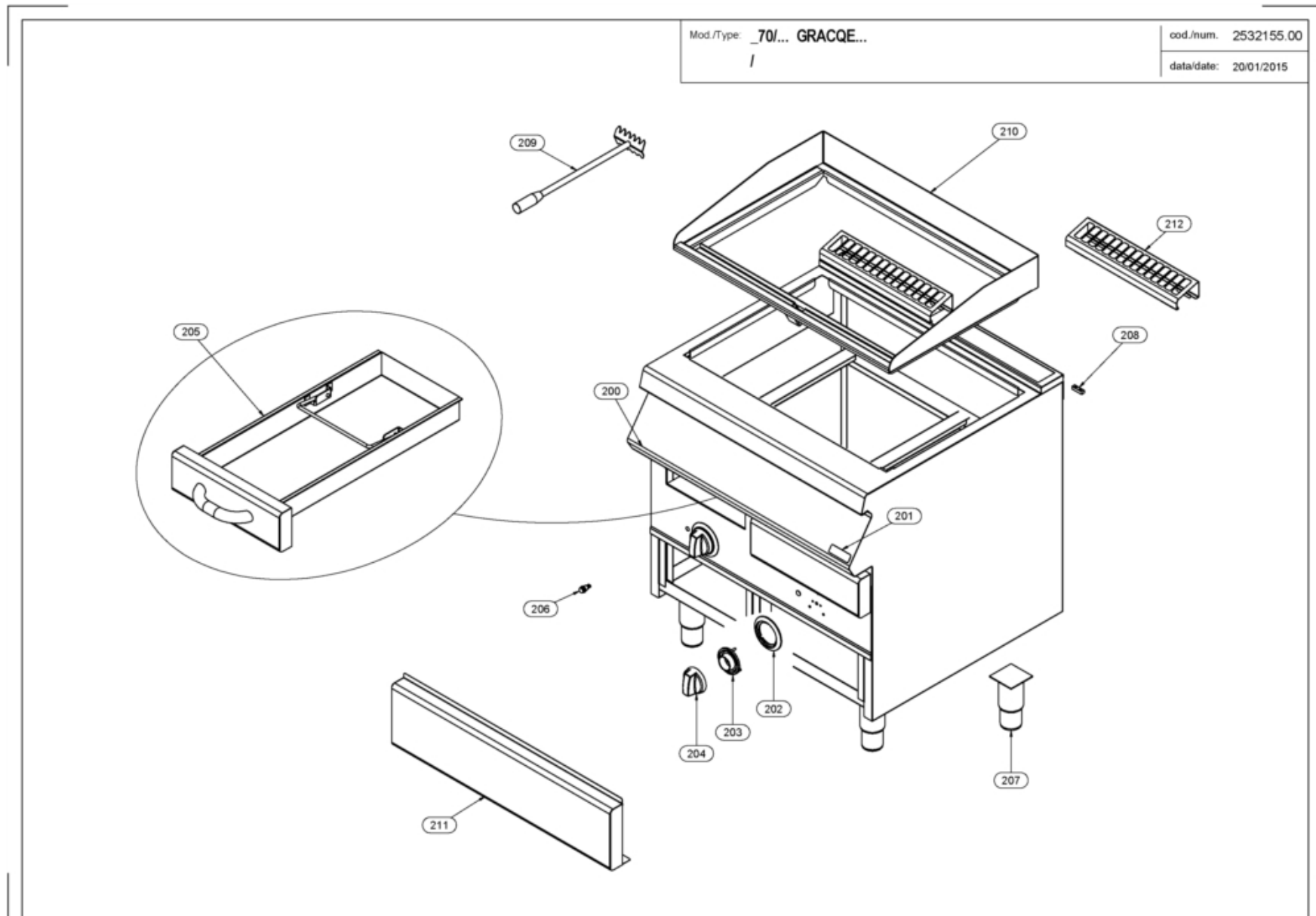
data/date: 02/09/2014





EXPLOSIONSZEICHNUNG EXTERIEUR TOP

Pos.	Art.- Nr.	Bezeichnung	Von	An
0100	665.102.00	HEATING ELEMENT GRACQE 2000W 230V		
0101	661.123.00	THERMOSTAT		
0102	661.000.00	ECKSCHALTER 49.41015.300		
0103	953.020.00	WASHER		
0104	464.067.00	FILTER		
0105	M566050500	TERMINAL BOARD FV122-B V/F 6P.		





EXPLOSIONSZEICHNUNG EXTERIEUR UNTERBAU/OFEN

Pos.	Art.- Nr.	Bezeichnung	Von	An
0200	9111549.00	ASS.CRUSCOTTO 80 NEUTRO VS		
0201	682.008.00	MODULAR LOGO 70X22	01.01.2014	11.05.2015
0201	682.008.13	MARCHIO "modular" 70x22 AL. RAL2002	12.05.2015	
0202	910.230.00	GHIERA SERIGR.COMETA MIN-MAX CP EM		
0203	256.218.00	LABYRINTH BLACK KNOB		
0204	951.071.00	ELEK.KNOPF Ø6 D74 ANOD.PK		
0205	6101075.00	ASS.CASSETTO FTZ 700 GRACQ PK		
0206	963.013.00	ORANGE KONTROLLAMPE 230V D.12 EM		
0207	912.090.14	ASS.PIEDINO 2" H.135 FLANG.78x78x2		
0208	941.130.00	PIASTRINA GIUNZIONE POST.APP.EM		
0209	610.272.00	ASS. SCRAPER FOR GRACQ EM		
0210	6111277.00	ASS.PARASPRUZZI 70/80 GRACQ EM		
0211	6211549.00	FACCIATA INFERIORE M80 GRACQ EM		
0212	9211777.14	GRIGLIA CAMINO PK		